

非隔离、降压型准谐振 LED 功率开关

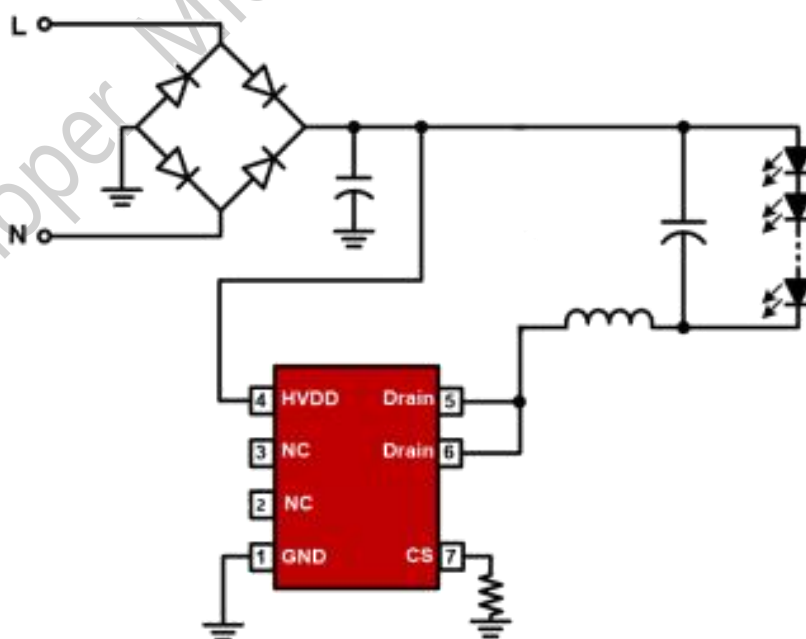
主要特点

- 集成高压 500V MOSFET
- 集成高压自供电电路
- 无 VDD 电容设计
- 集成 600V 续流二极管设计
- $\pm 5\%$ 恒流精度
- 准谐振模式高效率工作
- 超低工作电流
- 优异的线电压和负载调整率
- 内部保护功能：
 - 逐周期电流限制 (OCP)
 - 前沿消隐 (LEB)
 - LED 短路保护
 - 过热保护 (OTP)

典型应用

- LED 照明

典型应用原理图



产品概述

DP951XK 系列是高度集成的恒流 LED 功率开关，芯片采用了准谐振的工作模式，无需辅助绕组检测消磁。同时内部集成有高压 500V 功率 MOSFET 和高压自供电电路，简化了系统的设计和生产成本。芯片集成高精度的电感电流采样技术，可以获得高精度的恒流输出，且输出的线电压和负载调整率表现优异。

DP951XK 集成有完备的保护功能以保障系统安全可靠的运行，如：VDD 欠压保护功能 (UVLO)、逐周期电流限制 (OCP)、过热保护 (OTP)、CS 采样电阻短路保护，LED 短路保护等。

封装信息

封装	描述
SOP-7	无铅、编带盘装，4000 颗/卷

产品说明

➤ 管脚排列



➤ 管脚功能描述

管脚符号	管脚名称	描述
1	GND	芯片的参考地
2	NC	非功能管脚, 应用中悬空
3	NC	非功能管脚, 应用中悬空
4	HVDD	芯片高压供电管脚
5,6	Drain	内部功率 MOSFET 漏极输入管脚
7	CS	电流采样输入管脚

➤ 产品标记



DP951XK 为产品品名:

XXXXXX 第一个 X 代表年份最后一位, 例 2014 即 4; 第二个 X 代表月份, 用 A-L 12 个字母表示; 第三、四个 X 代表日, 01-31 表示; 最后两个 X 代表晶圆批号代码

➤ 绝对最大额定值

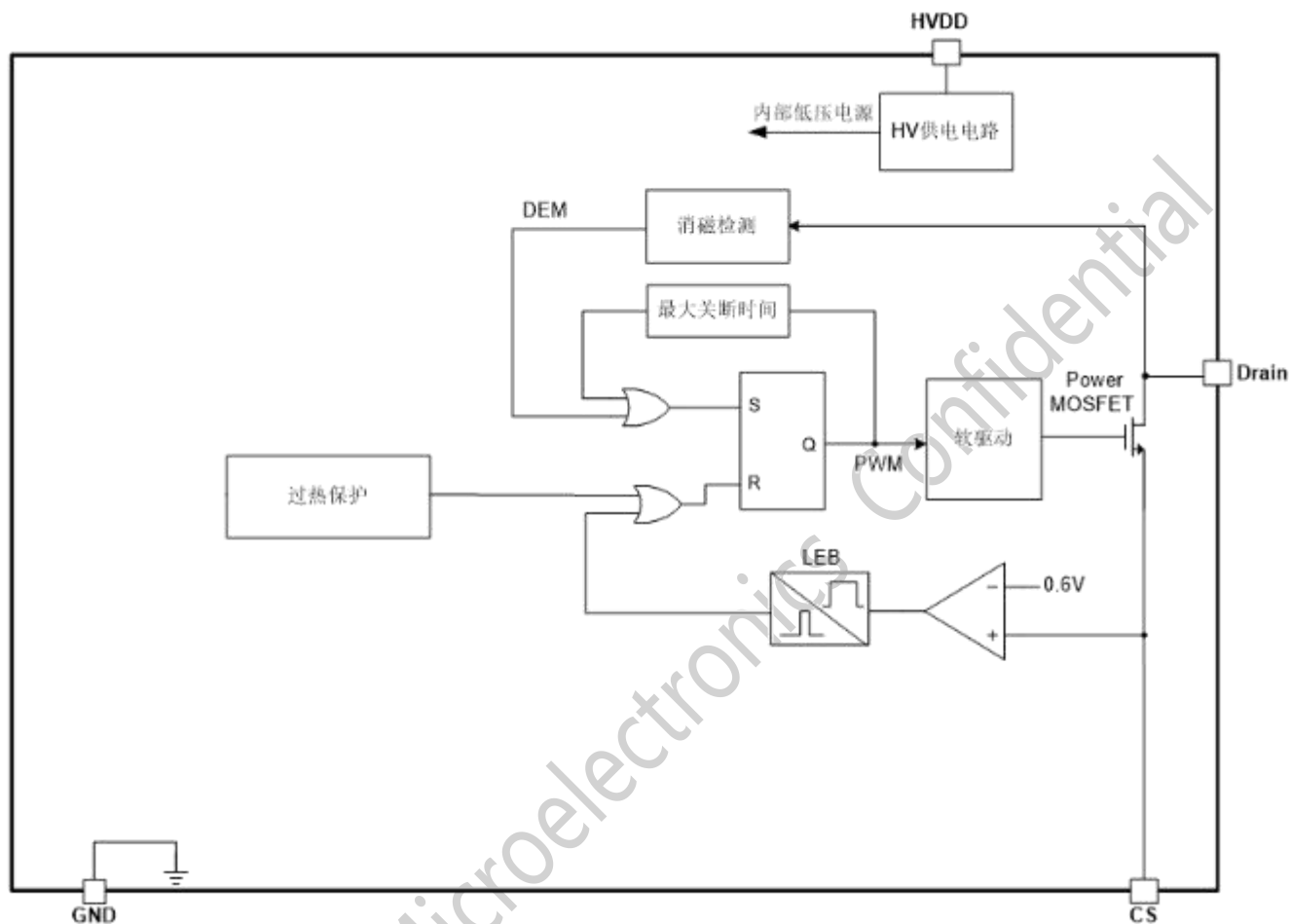
产品型号	封装	最大输出电流 (176-264Vac)		最低输出电压
		36V 输出	72V 输出	
DP9511MK	SOP-7	120 mA	100 mA	30V
DP9511SK		160 mA	120 mA	
DP9511AK		200 mA	160 mA	
DP9511K		230 mA	200 mA	
DP9512K		260 mA	240 mA	

➤ 极限参数 (备注 1)

参数	数值	单位
Drain 电压	-0.3 to 500	V
HVDD 电压	-0.3 to 650	V
CS,OTP 电压	-0.3 to 7	V
P_{Dmax} , 耗散功率@ $T_A=50^{\circ}C$ (SOP-7) (备注 2)	0.6	W
θ_{JA} 封装热阻---结到环境 (SOP-7)	165	$^{\circ}C/W$
芯片工作结温	150	$^{\circ}C$
储藏温度	-65 to 150	$^{\circ}C$
管脚温度 (焊接 10 秒)	260	$^{\circ}C$
ESD 能力 (人体模型)	3	kV

备注 1: 超出列表中“极限参数”可能会对器件造成永久性损坏。极限参数为应力额定值。在超出推荐的工作条件和应力的情况下，器件可能无法正常工作，所以不推荐让器件工作在这些条件下。过度暴露在高于推荐的最大工作条件下，可能会影响器件的可靠性。

内部功能框图



推荐工作条件

参数	数值	单位
工作结温	-40 to 125	°C

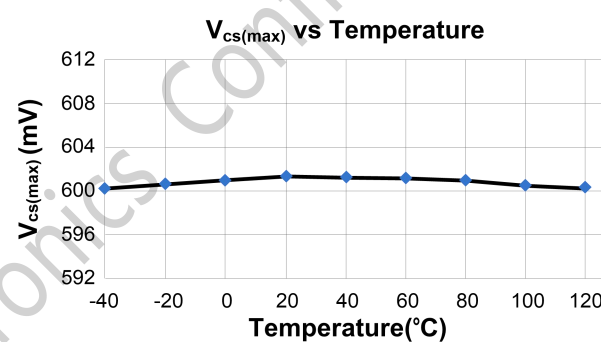
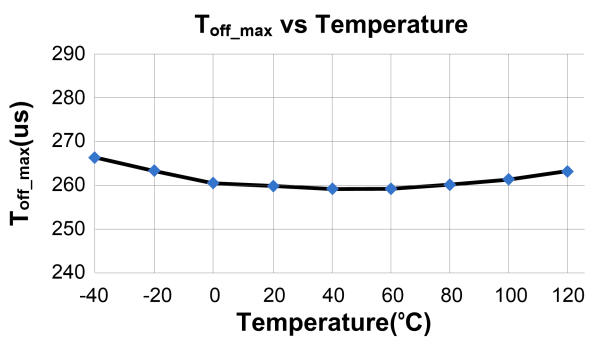
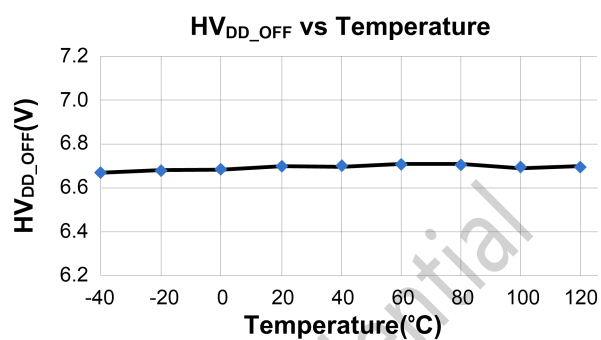
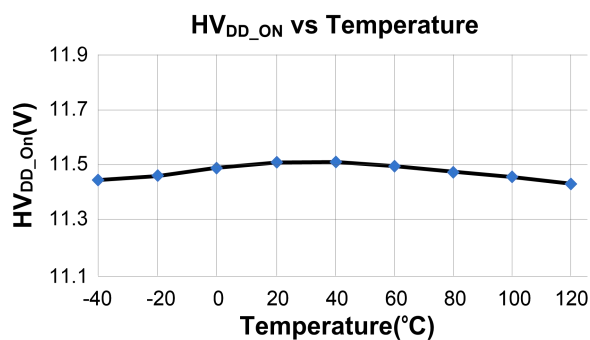
电气参数 (环境温度为 25 °C, 除非另有说明)

符号	参数	测试条件	最小	典型	最大	单位
供电部分 (HVDD 管脚)						
I_{VDD_st}	启动电流	$V_{DD} < V_{DD_Op}$		300	700	uA
I_{VDD_Op}	工作电流	$F_{sw} = 7KHz$	80	150	300	uA
HV_{DD_ON}	HVDD 脚启动电压		10	11.5	13	V
HV_{DD_OFF}	HVDD 脚关断电压		5.8	6.6	7.5	V
T_{off_min}	最短关断时间	(备注 3)	0.6	1.0	1.4	us
T_{on_max}	最长导通时间	(备注 3)		50		us
T_{off_max}	最长关断时间		195	270	350	us
电流采样部分 (CS 管脚)						
T_{LEB}	电流采样前沿消隐时间	(备注 3)	300	500	700	ns
$V_{cs(max)}$	峰值电流基准		590	600	610	mV
T_{D_OC}	关断延时	(备注 3)		100		ns
过热保护部分 (OTP)						
T_{SD}	智能温度调节阈值	(备注 3)		120		°C
高压启动和 IC 供电部分 (HVDD管脚)						
I_{HV}	HV 充电电流	$HV_{DD} = 20V$		10		mA
I_{HV_leak}	HV 漏电流		10	40	60	uA
高压 MOSFET 部分 (Drain 管脚)						
V_{BR}	高压 MOSFET 击穿电压		500			V
R_{dson}	导通阻抗	DP9511MK		22		Ω
		DP9511SK		16		
		DP9511AK		12		
		DP9511K		8.5		
		DP9512K		5		

备注2: 最大耗散功率 $P_{Dmax} = (T_{Jmax} - T_A) / \theta_{JA}$, 环境温度升高时最大耗散功率会随之降低。

备注3: 参数取决于实际设计, 在批量生产时进行功能性测试。

参数特性曲线



产品应用信息

● 功能描述

DP951XK 系列是一款高度集成的恒流 LED 功率开关, 芯片采用了准谐振的工作模式, 无需辅助绕组检测消磁, 芯片同时集成 500V 功率开关和高压自供电电路, 只需极少的外围器件即可达到优异的恒流特性, 系统成本极低。

● HVDD 供电

DP951XK 集成 650V 高压供电电路, 功率 MOSFET 的栅极驱动直接通过高压供电电路供电, 无需外置 VDD 电容。

● 恒流控制

DP951XK 系列会逐周期采样电感电流, 当电感电流达到电流比较器阈值电压 ($V_{CS_max}=600mV$) 时, 立即关断功率 MOSFET, 电感进入消磁状态, 当电感电流消磁完成时, 再开启下一个周期。系统工作在电感电流临界模式, 因此, 输出恒流值由以下公式决定:

$$I_{CC_OUT} (mA) = \frac{1}{2} \cdot \frac{V_{CS(max)}}{R_{CS}} = \frac{300mV}{R_{CS} (\Omega)}$$

其中:

R_{CS} ---连接于 CS 管脚和 GND 管脚之间的采样电阻。

● 电流采样和前沿消隐

在每次功率 MOSFET 导通的瞬间, 都会在采样电阻两端电压与内部过流比较器进行比较控制输出电流。但在 MOSFET 导通瞬间也会产生由 MOSFET 寄生电容和续流二极管反向恢复电流造成的电压尖峰。为了避免驱动信号错误关断, 芯片内部设计有前沿消隐时间。在此时间内部 (典型值 500ns), 内部 PWM 比较器停止工作以保证驱动信号稳定导通。

● 消磁检测

DP951XK 利用内部集成消磁检测电路, 无需辅助绕组, 极大减小了系统成本。

● 最长和最短关断时间

当功率 MOSFET 关断后, 在 DP951XK 内部设计有典型值 1us 的最短关断时间限制以避免干扰。同时, 芯片内部典型的最长关断时间设计为 270us。

● 过热保护 (OTP)

DP951XK 内部集成有过热保护功能。当芯片检测到结温超过 120°C, 内部的输出电流基准则开始逐渐降低直至达到温度平衡。通过过热保护功能, 限制了系统的最高温度并提高了系统的可靠性。

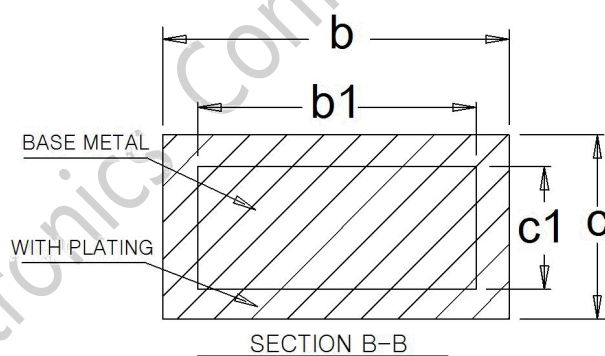
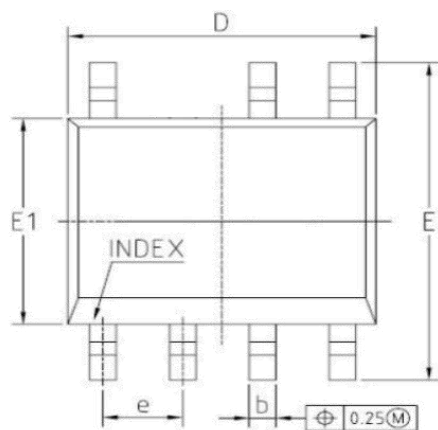
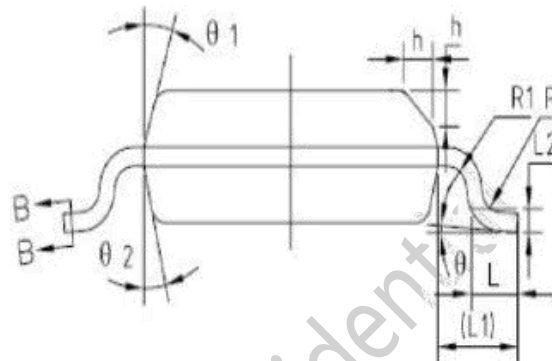
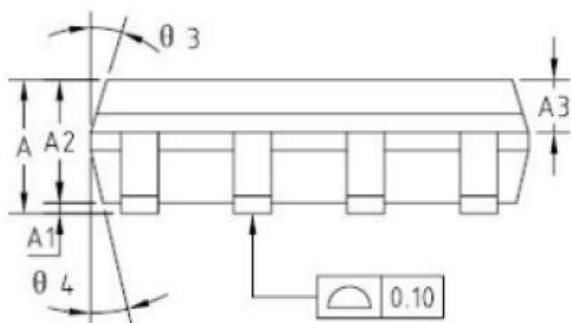
● 软驱动

DP951XK 设计有软驱动电路有效地降低了 EMI 噪声。



封装尺寸

SOP-7



Symbol	Dimensions in Millimeters		
	Min	Nom	Max
A	1.45	1.55	1.65
A1	0.10	0.15	0.20
A2	1.353	1.40	1.453
A3	0.55	0.60	0.65
b	0.38	-	0.51
b1	0.37	0.42	0.47
c	0.17	-	0.25
c1	0.17	0.20	0.23
D	4.85	4.90	4.95
E	5.85	6.00	6.15
E1	3.85	3.90	3.95
e	1.245	1.27	1.295
L	0.45	0.60	0.75
L1	-	1.050REF	-
L2	-	0.250BSC	-
∅1-∅4	12° REF		
h	0.40REF		
R	0.15° REF		
R1	0.15° REF		



修订历史

版本	修订日期	修订人	修订内容
REV1.0	2021/6/19	DCC	首次发行
REV1.1	2021/9/26	DCC	增加型号
REV1.2	2022/9/26	DCC	更新规格书模板
REV1.3	2024/3/7	DCC	1. 删除 9511LK 2. 更新最大额定值

重要声明

德普微尽力确保本产品规格书内容的准确和可靠，但是保留在没有通知的情况下，修改规格书内容的权利。客户在下订单前应联系德普微获取最新的相关信息，并验证这些信息是否完整且是最新的。所有产品的销售都遵循在订单确认时所提供的本公司销售条款与条件。

德普微会不定期更新本文档内容，产品实际参数可能因型号或者其他事项不同有所差异，本文档不作为任何明示或暗示的担保或授权。

本产品规格书未包含任何针对德普微或第三方所有的知识产权的授权。针对本产品规格书所记载的信息，德普微不做任何明示或暗示的保证，包括但不限于对规格书内容的准确性、商业上的适销性，特定目的的适用性或者不侵犯德普微或任何第三人知识产权做任何明示或暗示保证，德普微也不就因本规格书本身及其使用有关的偶然或必然损失承担任何责任。

德普微对应用帮助或客户产品设计不承担任何义务。客户应对其使用本公司的产品和应用自行负责。为尽量减小与客户产品和应用相关的风险，客户应提供充分的设计与操作安全验证。

针对本规格书所披露的内容，在未获得德普微的授权下，任何第三方不得使用、复制、转换，一经发现本公司必依法追究其法律责任，并赔偿由此对本公司造成的一切损失。

请注意在本资料记载的条件范围内使用产品，特别请注意绝对最大额定值、工作电压范围和电气特性等。因在本资料记载的条件范围外使用产品而造成的故障和（或）事故等的损害，本公司对此概不承担任何责任。

本公司一直致力于提高产品的质量和可靠度，但所有的半导体产品都有一定的失效概率，这些失效概率可能会导致一些人身事故、火灾事故等。当设计产品时，请充分留意冗余设计并采用安全指标，这样可以避免事故的发生。

使用本公司的 IC 生产产品时，如因其产品中对该 IC 的使用方法或产品的规格，或因进口国等原因，包含本 IC 产品在内的制品发生专利纠纷时，本公司概不承担相应责任。